

今までにない新しい販売方法  
売るものからお値段まで、すべてお客様の自由！

# 野菜自動販売機

最大  
投入金額  
4,000円  
※1

月額  
レンタル  
可能

商品  
搬出テスト  
可能



人と接触  
せずに  
売れる&買える

ラッピングOK  
オリジナルデザインで  
訴求UP  
※ラッピングは  
オプションです

F-15VMO | 15品目最大75個

**1 圧倒的な収納力**  
最大15品目75個収納可能

**2 保冷・保温機能**  
新鮮な状態を長時間キープ

**3 24時間365日販売**  
採れたて新鮮野菜をロスなく販売

**4 10円単位の価格設定**  
10円～4,000円自由に価格設定

**5 釣銭出しが可能**  
小銭不足による機会ロスを削減

※1:現金のみ対応。紙幣は1,000円札のみ対応。

■ 屋外での使用に標準対応しています

## 1 防水対策

防水板やシリコン塗布を施すなど、機内への水の侵入を防ぐ防水対策に様々なカスタマイズを取り入れています。

## 2 防塵対策

防水対策と合わせて、防塵対策も可能となりました。シーリング加工等、様々なカスタマイズを取り入れています。

## 3 盗難防止対策

盗難防止対策に、防犯フィルムや防犯板、特殊金具等を取り付けています。

## 4 紫外線保護対策

屋外対応自動販売機の大きな窓枠部分に張り付けたフィルムは、日射の紫外線を99%以上カット。

■ 様々な商品を販売できます

### ■ 保冷・保温機能で鮮度を維持する

野菜自販機なら標準で保冷・保温機能を搭載。今まで販売しにくかった野菜や果物も安心して販売することができます。

### ■ コラムにより様々な形状や大きさに対応

組み換え可能なコラム式自販機なので、商品の大きさや形状に合わせて販売することが出来ます。(※サイズに上限あり)



### ■ 搬出動画

動画で搬出状態を確認できます。QRコードからYouTubeにて動画を視聴できます。



# F-15VMO | 15品目最大75個

コラム概略 (標準出荷設定時)

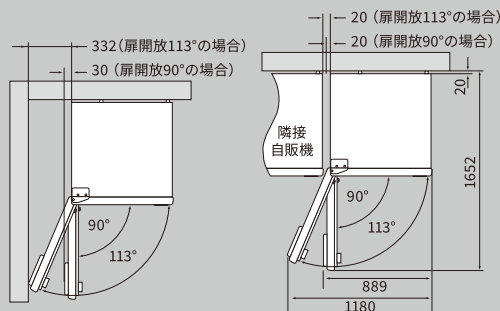
※商品販売可能寸法

	164 mm以下	164 mm以下	164 mm以下
160 mm 以下	5個 ピッチ寸法 87mm No.1	5個 ピッチ寸法 87mm No.2	5個 ピッチ寸法 87mm No.3
160 mm 以下	5個 ピッチ寸法 87mm No.4	5個 ピッチ寸法 87mm No.5	5個 ピッチ寸法 87mm No.6
160 mm 以下	5個 ピッチ寸法 87mm No.7	5個 ピッチ寸法 87mm No.8	5個 ピッチ寸法 87mm No.9
160 mm 以下	5個 ピッチ寸法 87mm No.10	5個 ピッチ寸法 87mm No.11	5個 ピッチ寸法 87mm No.12
160 mm 以下	5個 ピッチ寸法 87mm No.13	5個 ピッチ寸法 87mm No.14	5個 ピッチ寸法 87mm No.15

自動販売機 F-15VMO 仕様

型式	F-15VMO	
外形寸法	H1,830mm×W857mm×D837mm 基台奥行 775mm 設置最大奥行 872mm	
製品質量	252kg	
収容方式	スパイラルラック方式 (ベルトコンベア方式※オプション)	
セレクション	15セレクション(ダブルスパイラル3列5段)	
収容数	標準出荷設定時75個 最大75個	
1コラム当たりの収容数	【ピッチ寸法】 87mm	【収容数】 5個
搬送機構	全段エレベーター(シュート兼トレイ)搬送	
選択ボタン	テンキー方式(シートタイプスイッチ)	
照明	白色LED(4.8W)	
温度仕様	保冷(18°C±3°C)	
圧縮機	コンプレッサ:レシプロ75W相当	
冷媒	R134a	
電源	単相100V 50/60Hz(コンセント容量15A)	
消費電力	201/201W	
設置条件	屋内/屋外 設置可能	

●設置スペース  
(単位:mm)



●本体寸法  
(単位:mm)



※温度仕様につきましてはJIS規格「試験方法」(JIS B 8561)により定められた条件下において測定された単体での性能を規定するものであり、お客様の設置環境下での性能を保証するものではありません。

※本製品における温度設定は庫内温度を一定に保つことを保証するものではありません。

※本製品は冷却によって庫内温度調整を行う為、一定の温度以下になった場合の加温機能はありません。

※製品の仕様・デザインの一部を予告なく変更することがあります。

※偽造・変造通過及び外国通貨の使用に関しては、一切補償しかねます。

※製品写真は、警告・注意シールなどを省略している場合があります。

※印刷により、実際の色と異なる場合があります。

※ご使用の際は、取扱説明書をよくお読みのうえ、ただしくご使用ください。

安心してご使用いただくために

- 設置に際しましては、道路法や道路交通法、消防法、食品衛生法、電気事業法などを順守してください。
- JIS規格や業界自主基準に準拠した設置工事が必要ですので事前にお問い合わせください。
- 単相100V±10V、電容量15A以上の電源で必ず専用コンセントをご使用ください。
- 設置時には、アースを必ず接続してください。
- 定期的に点検いただき安全にご使用ください。

本データに含まれる内容のすべての著作権は、当社に帰属するか、当社が著作権者より許諾を得て使用しております。このため、当社および著作権者からの事前の許可無く無断で本データの一部およびすべてを複製、転載、送信、配布、貸与、変造、印刷することや本データに依拠したデザインの制作、SNS・Webサイトへの掲載、業務委託など第三者の利用に供することを禁止します。

PULSAR

株式会社パルサー

本社:宮城県仙台市泉区加茂1丁目48-4 加茂ビル2階  
東京支店:東京都墨田区千歳3丁目15番17号 糸井ビル1階北

※自販機の見学やデモをご希望の方は、必ず事前にご予約をお願いいたします。当日の急なご訪問はご対応出来かねますので、ご了承ください。

