

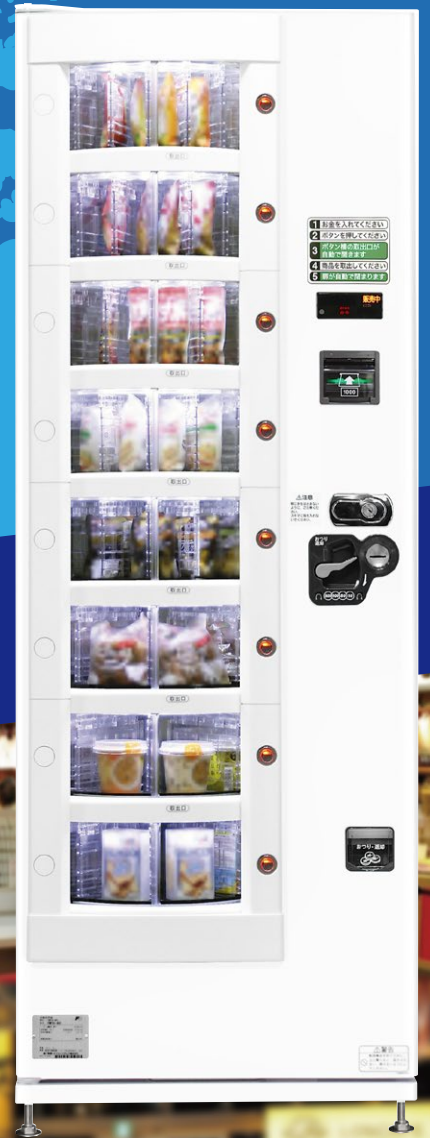
屋内専用

小型汎用 自動販売機

F-8VM

8品目
最大160個

業界最小クラス
本体幅
670ミリ



食品も雑貨も販売できる汎用自販機



省スペースで設置場所に困らない!

LED照明&超省エネタイプ



商品

8品目

最大
160個

収納!



アイデア次第で様々なものが販売できる!

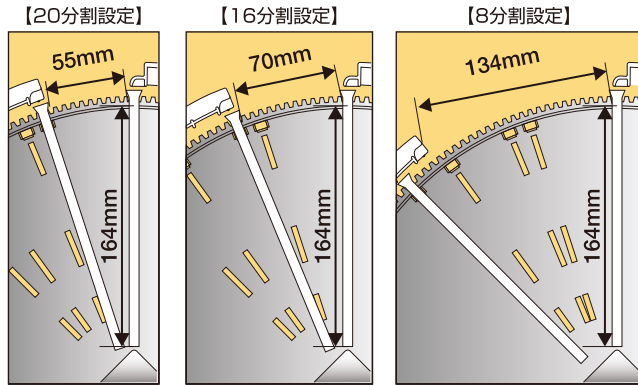
例えばお菓子、スナック、雑貨、文房具(ステーションナリー)、ノベルティ、事務用品の他、ホテルでのアメニティやおつまみ、ゲームセンターや書店でのゲームソフト(PS4、SWITCH、3DS等)、玩具、ぬいぐるみ等の景品類、音楽CD、DVD、Blu-Ray、ヘルスケアや冠婚葬祭(結婚式場、葬儀場、セレモニー会館、ホテル等)での、数珠やお線香、ネクタイ、靴下、ろうそく等の様々な商品を販売する事が出来ます。

※食品は温度管理を必要としないもの(常温)



販売可能商品

● 取出口の最大開寸法



- 最大商品質量: 600g以下(ただし1段当たりの総質量5kg以下)
- 最大商品高さ: 130mm以下
- ※ 梱包形状、質量により販売出来ない場合があります。

自動販売機 F-8VM 仕様

| 型式 | F-8VM |
|------|-----------------------------------|
| 外形寸法 | H1,834mm×W670mm×D520mm(設置奥行540mm) |
| 製品質量 | 180kg |
| 販売種類 | 8種類/8押ボタン |
| 照明 | LED照明 |
| 収容数 | 最大160個 ※各コラム20,16,8分割に設定可能 |
| 取出口 | 自動開閉方式 |
| 収容方式 | ターンテーブル方式 |
| 温度仕様 | 常温 |
| 電源 | 単相100V 50/60Hz(コンセント容量:15A) |
| 消費電力 | 38W/38W |
| 設置条件 | 屋内専用 |

安全に関するお願い

※製品の仕様・デザインの一部を予告なく変更することがあります。
 ※偽造・変造通過及び外国通貨の使用に関しては、一切補償しかねます。
 ※製品写真は、警告・注意シールなどを省略している場合があります。
 ※印刷により、実際の色と異なる場合があります。
 ※ご使用の際は、取扱説明書をよくお読みのうえ、ただしくご使用ください。

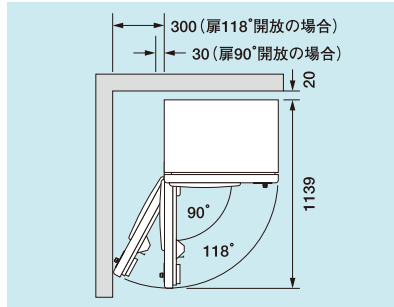
安心してご使用いただくために

- 設置に際しましては、道路法や道路交通法、消防法、食品衛生法、電気事業法などを順守してください。
- JIS規格や業界自主基準に準拠した設置工事が必要ですので事前にお問い合わせください。
- 単相100V±10V、電気容量15A以上の電源で必ず専用コンセントをご使用ください。
- 設置時には、アースを必ず接続してください。
- 定期的に点検いただき安全にご使用ください。

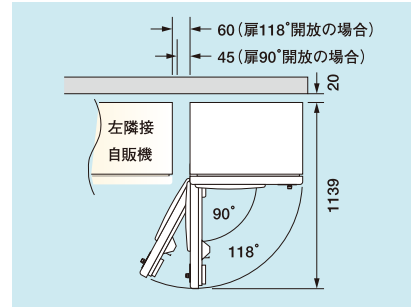
本データに含まれる内容のすべての著作権は、当社に帰属するか、当社が著作権者より許諾を得て使用しております。このため、当社および著作権者からの事前の許可無く無断で本データの一部およびすべてを複製、転載、送信、配布、貸与、変造、印刷することや本データに依拠したデザインの制作、SNS・Webサイトへの掲載、業務委託など第三者の利用に供することを禁止します。

設置スペース(単位:mm)

● 単体設置の場合



● 併設の場合



LED 照明標準搭載



◀◀◀ 待機時

全てのコラムを明るく照らし、商品を強力にアピールします。

▶▶▶ 商品選択時

選択した商品のコラムだけを明るく照らして、お客様の商品取り出し操作をやさしく誘導します。



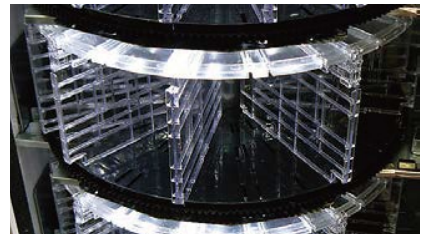
商品アピール

買いたい商品の実物を見て確認できる安心のシースルータイプ。販促POPを入れるスペースを活用して、商品をよりアピールすることも出来ます。



ターンテーブル方式

積み上げ保存せず、搬出時の衝撃がない、中身商品にやさしい販売方式です。菓子・食品だけでなく、取扱い商品の幅が広がります。



PULSAR

株式会社パルサー

本社: 宮城県仙台市泉区加茂1丁目48-4 加茂ビル2階
 東京支店: 東京都墨田区千歳3丁目15番17号 糸井ビル1階北

※自販機の見学やデモをご希望の方は、必ず事前にご予約をお願いいたします。当日の急なご訪問はご対応出来かねますので、ご了承ください。

