

PULSAR

歯科医院専用 自動販売機

F-18S | 18品目
最大147個



屋内専用
タイプ

屋外対応
タイプ

選べるカラーは

10色



オリジナルデザイン
も承ります！

※屋外用はガラス面に直射日光が
当たらないのが設置条件となります。

こんなことをお考えの方へ



受付スタッフ
の業務を
軽減したい



保険外売上
として、
物販も
力を入れたい



コロナ禍を
考慮して
非接触販売
をしたい

歯科医院専用自販機で 様々なものが販売できる

保冷機能と汎用性の高いラックで様々な商品に対応する事ができます。また最大18商品を扱う事が可能です。販売可能な商品として、例えば、歯ブラシや歯磨き粉、洗口液、食料品や飲料、アメニティグッズやマスク等のヘルスケア商品などご要望に応じて様々な商品が販売可能です。



販売したい商品と商品サイズをご相談ください。

環境にやさしい

●省エネ設計

冷却構造・風回りの改善、断熱構造の最適化、庫内照明のLED採用等により、従来機に対し約30%の省エネを実現しました。

●LED照明

白色LEDのちらつきのない庫内照明で、商品をハッキリ、スッキリ見せます。

●ウェイクアップ機能 ※待機時消灯設定の場合

「選択ボタン押し時」や「お金を入れた時」などにだけ庫内照明を点灯(ウェイクアップ)する、消費電力化対応モードの選択ができます。



自動販売機 F-18S仕様

型式	F-18S	
外形寸法	H1,830mm×W857mm×D837mm 基台奥行 775mm 設置最大奥行 872mm	
製品質量	257kg	
収容方式	スパイラルラック方式	
セレクション	18セレクション(ダブルスパイラル3列6段)	
収容数	標準出荷設定時 147個	
1コラム 当たりの 収容数	【ピッチ寸法】 (30mm) 45mm 56mm 87mm	【収容数】 (15個) ※オプション 10個 8個 5個
搬送機構	全段エレベーター(シュート兼トレイ)搬送	
選択ボタン	テンキー方式(シートタイプスイッチ)	
照明	白色LED(4.8W)	
温度仕様	保冷(18°C±3°C)	
圧縮機	コンプレッサ:レシプロ75W相当	
冷媒	R134a	
電源	単相100V 50/60Hz(コンセント容量15A)	
消費電力	201/201W	
設置条件	屋内専用 直射日光を避けること	

※温度仕様につきましてはJIS規格「試験方法」(JIS B 8561)により定められた条件下において測定された単体での性能を規定するものであり、お客様の設置環境下での性能を保証するものではありません。

※本製品における温度設定は庫内温度を一定に保つことを保証するものではありません。

※本製品は冷却によって庫内温度調整を行う為、一定の温度以下になった場合の加温機能はありません。

※製品の仕様・デザインの一部を予告なく変更することがあります。

※偽造・変造通過及び外国通貨の使用に関しては、一切補償しかねます。

※製品写真は、警告・注意シールなどを省略している場合があります。

※印刷により、実際の色と異なる場合があります。

※ご使用の際は、取扱説明書をよくお読みのうえ、たたくご使用ください。

事例紹介

岐阜県各務原市にある「ひまわり矯正小児歯科クリニック」様は子どもの為の虫歯予防・治療を行っている歯科クリニック様です。

医療事務スタッフさんの業務の負担軽減の為、歯磨き粉等の物販を自動化したいというご要望から導入に至りました。歯ブラシ、歯磨き粉、洗口液など、口内環境のケア用品をそのまま販売するだけではなく、自動販売機の外観はロボットのような造形にアレンジし、クリニックのキャラクターとして子どもたちが楽しく且つ興味をもってくれる存在になりました。



扱う人にもやさしい

●設置スペース縮小【インナードア化】

インナードア化により、本体幅が従来機よりも24mm大きくなったものの、設置幅寸法は従来機以下に抑えました。

●ラック軽量化

板金部品の最適化設計と仕切板・ベース部品の樹脂化によりラックの重量を約半分にし、ラックの操作性が向上しています。



●スパイラル部品

工具不要、ワンタッチでスパイラル部品の交換ができます。従来機と同じ長さ・ピッチなどで互換性があります。



●プライスロールの改良

表示部のサイズを大きくし、桁ごとに仕切る構造にすることで、価格変更がより簡単になりました。



●オプション

- ・ベルトコンベア対応可能(上の2段を除く)
- ・販売口のフラップロック(イタズラ対策用)
- ・ユニバーサルキット(コイン投入皿、コイン返却皿)
- ・金銭操作部カバー(一体型、南京錠対応)

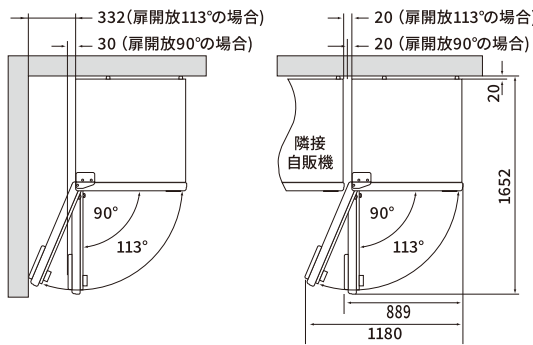
コラム概略(標準出荷設定時)

※商品販売可能寸法

	164mm以下	164mm以下	164mm以下
160mm以下	5個 ピッチ寸法87mm No.1	5個 ピッチ寸法87mm No.2	5個 ピッチ寸法87mm No.3
110mm以下	10個 ピッチ寸法45mm No.4	10個 ピッチ寸法45mm No.5	10個 ピッチ寸法45mm No.6
110mm以下	10個 ピッチ寸法45mm No.7	10個 ピッチ寸法45mm No.8	10個 ピッチ寸法45mm No.9
110mm以下	8個 ピッチ寸法56mm No.10	8個 ピッチ寸法56mm No.11	8個 ピッチ寸法56mm No.12
110mm以下	8個 ピッチ寸法56mm No.13	8個 ピッチ寸法56mm No.14	8個 ピッチ寸法56mm No.15
110mm以下	8個 ピッチ寸法56mm No.16	8個 ピッチ寸法56mm No.17	8個 ピッチ寸法56mm No.18

外形寸法図

●設置スペース(単位:mm)



●本体寸法(単位:mm)



安心してご使用いただくために

- 設置に際しましては、道路法や道路交通法、消防法、食品衛生法、電気事業法などを順守してください。
- JIS規格や業界自主基準に準拠した設置工事が必要ですので事前にお問い合わせください。
- 単相100V±10V、電気容量15A以上の電源で必ず専用コンセントをご使用ください。
- 設置時には、アースを必ず接続してください。
- 定期的な点検いただき安全にご使用ください。

PULSAR

株式会社パルサー

本社:宮城県仙台市泉区加茂1丁目48-4 加茂ビル2階
東京支店:東京都墨田区千歳3丁目15番17号 糸井ビル1階北

※自販機の見学やデモをご希望の方は、必ず事前にご予約をお願いいたします。当日の急なご訪問はご対応出来かねますので、ご了承ください。

